

ПФРИ.467846.014-04ГЧ

Перв. примен.

Справ. N

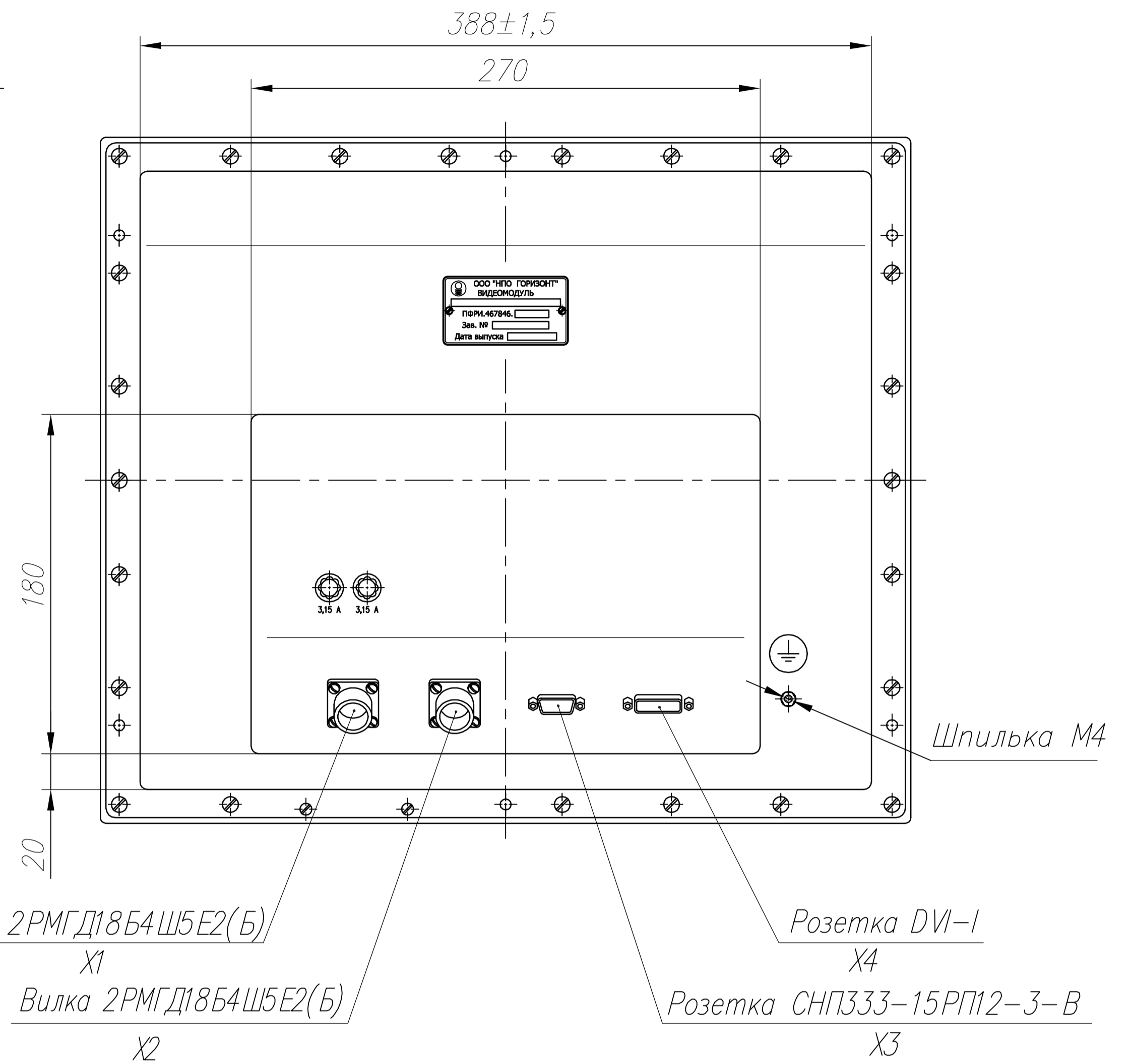
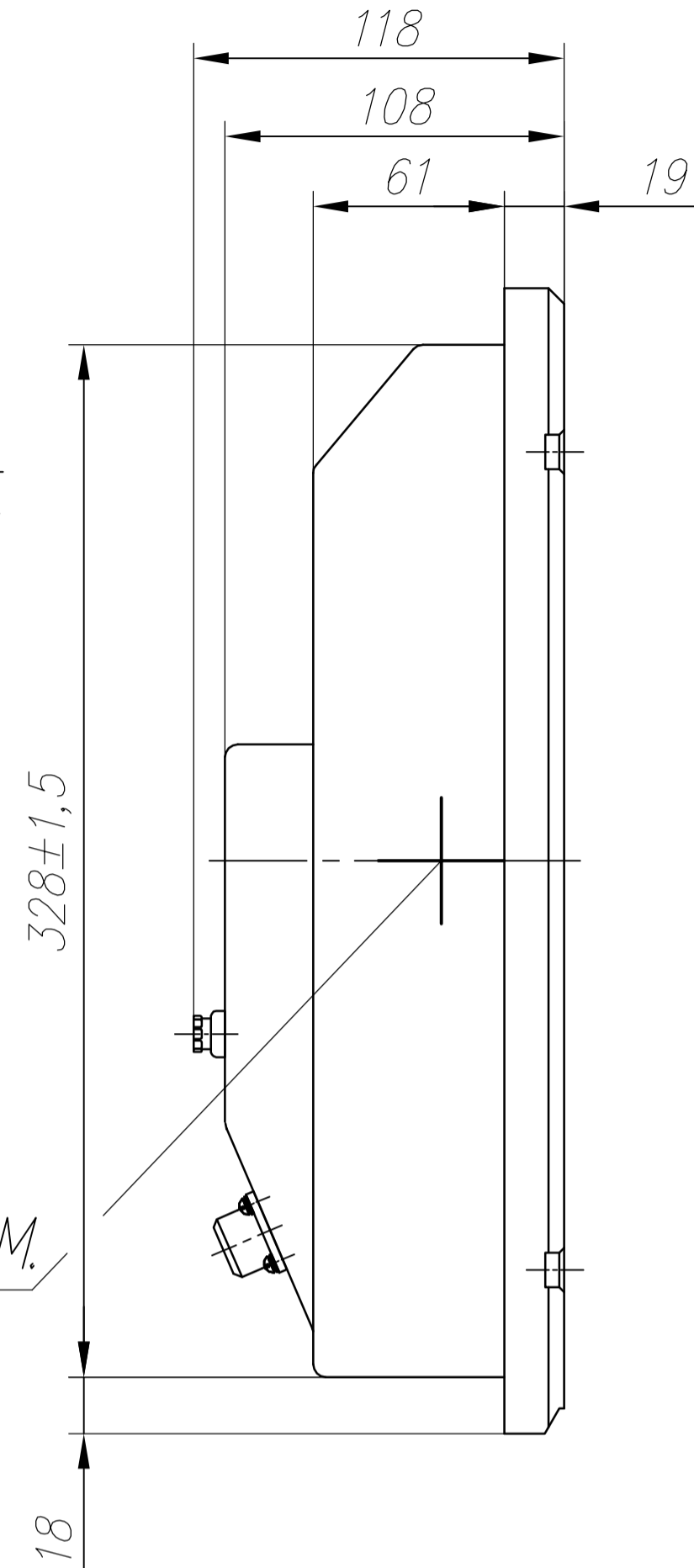
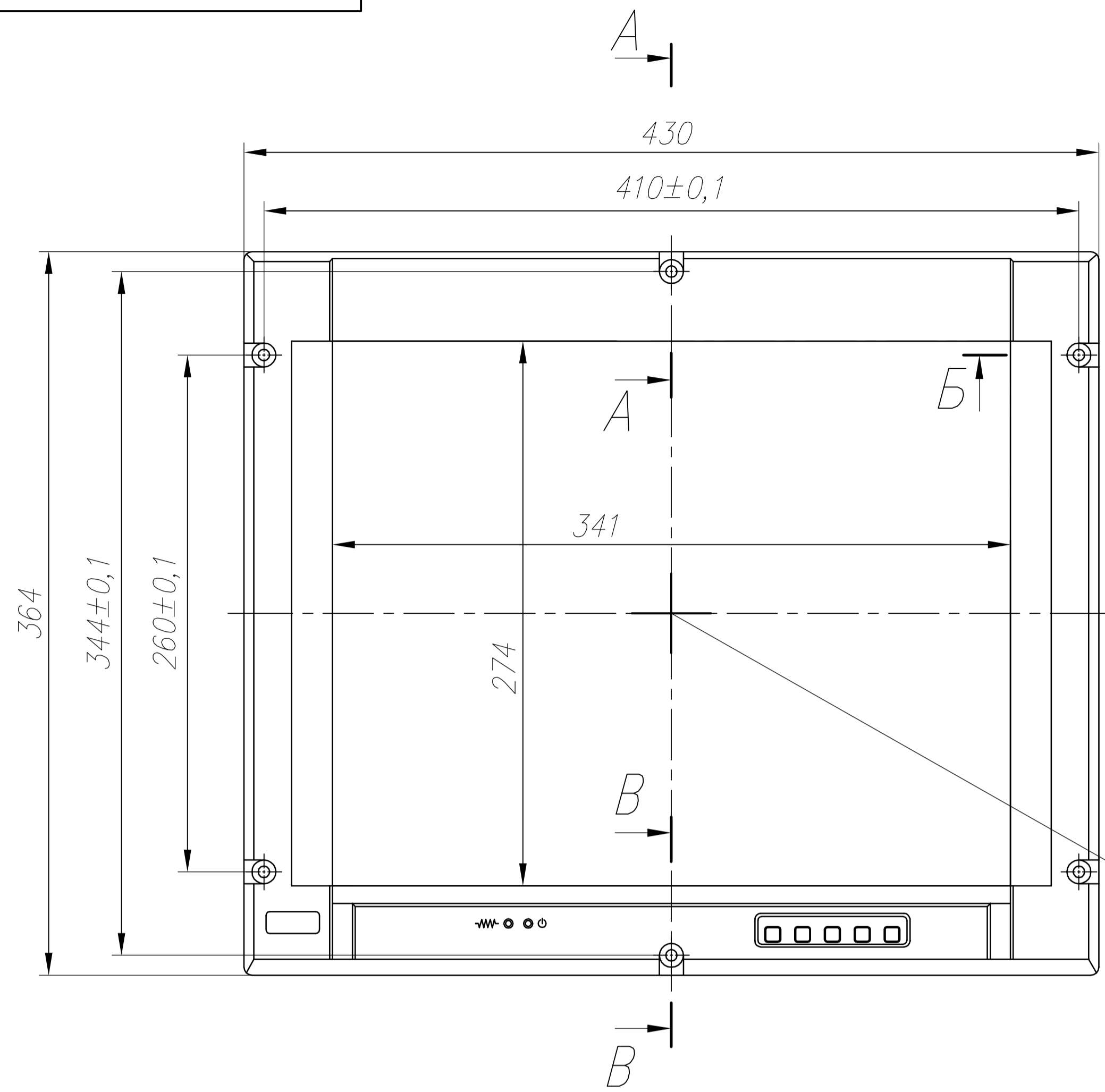
Погр. и дата

Инв. N дубл.

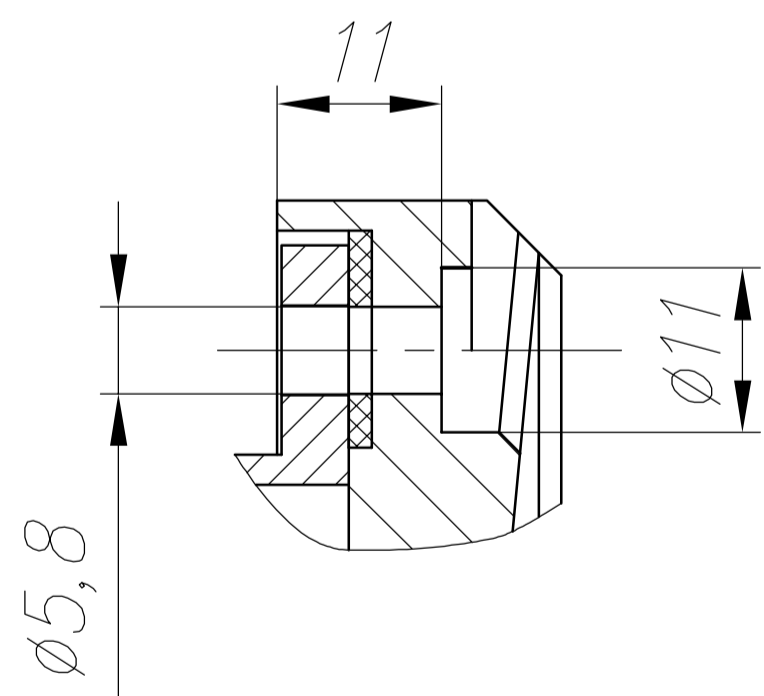
Взам. инв. N

Погр. и дата

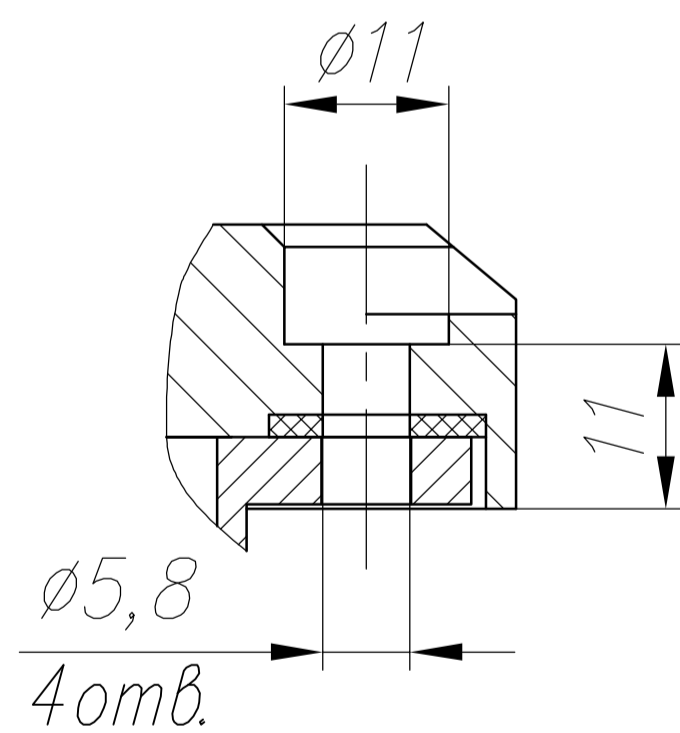
Инв. N подг.



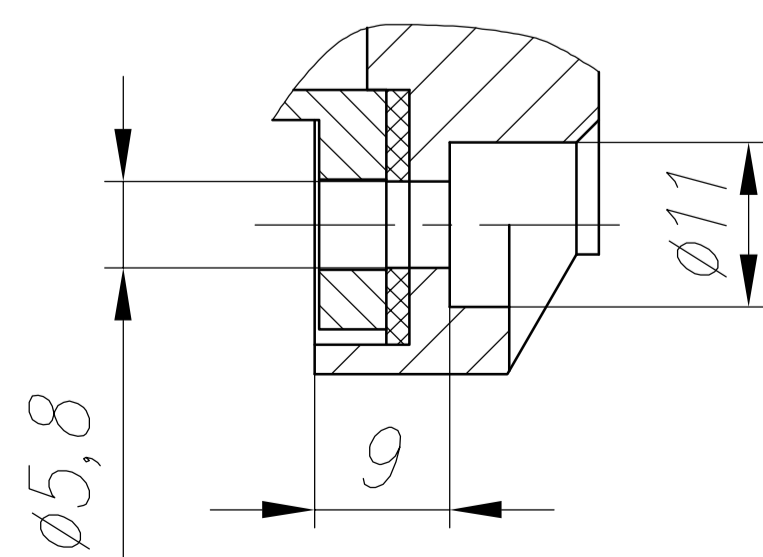
A-A(1:1)



Б-Б(1:1)



В-В(1:1)



1. Степень защиты видеомодуля IP53 по ГОСТ 14254-96.
2. Видеомодуль амортизации не требует.
3. Охлаждение видеомодуля – воздушное естественное.
4. Материал корпуса: алюминиевый сплав.

				ПФРИ.467846.014-04ГЧ			
				Видеомодуль В43АМЖК 1280.1024.Ц-2.1.1			
				Габаритный чертёж			
Изм.	Лист	N докум.	Подпись	Дата	Лит.	Масса	Масштаб
Разраб.						9,5	1:4
Провер.					Лист	Листов 1	
Т.контр.							
Н.контр.							
Утв.							